

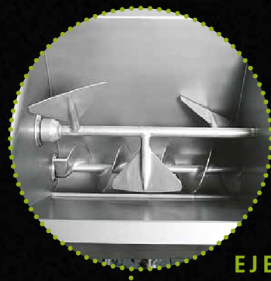
PICADORA AUTOMÁTICA Y PICADORA MEZCLADORA AUTOMÁTICA D 114 + E 130

Automáticamente, el mejor producto

Nuestras picadoras automáticas funcionan de forma totalmente autónoma: no hay nada más sencillo. Los sinfines de alimentación y de carne realizan un auténtico trabajo en equipo para el perfecto procesamiento. Mediante el principio especial de dos sinfines de K+G Wetter, el flujo de llenado en dirección al juego de corte es constante y no hay desgarros. Al mismo tiempo, los distintos gradientes de los sinfines garantizan un flujo óptimo de producto con el mejor resultado de corte y un mínimo aumento de la temperatura.

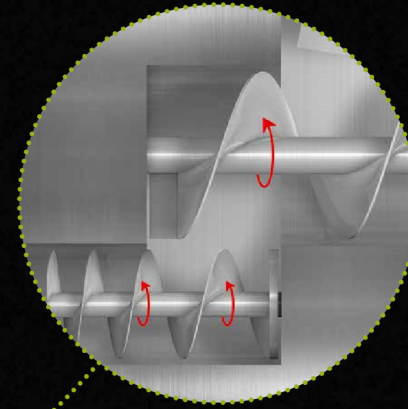
MEZCLA FLEXIBLE PARA UN RESULTADO PERFECTO

Para lograr una mezcla especialmente intensiva y cuidadosa, se usa un eje mezclador, situado sobre el sinfín de alimentación. El sinfín de alimentación, en funcionamiento inverso, ayuda a la efectiva pala mezcladora llevando siempre el producto para mezclar del fondo de la tolva al circuito de mezcla. Los «nidos de especlas» son historia y se evita que se produzcan espacios muertos.



EJE MEZCLADOR

para una mezcla óptima y homogénea (en combinación con el sinfín de alimentación en funcionamiento inverso) eje mezclador y sinfín de alimentación fácilmente extraíbles para su limpieza.



PRINCIPIO DE DOS SINFINES

con velocidades de giro perfectamente armonizadas para una cuidadosa introducción del producto, un corte claro y los mejores resultados

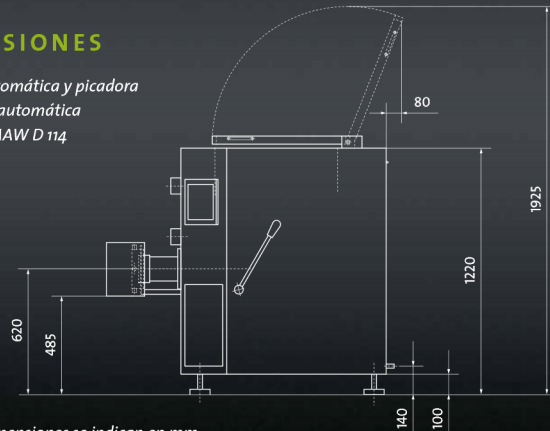


DATOS TÉCNICOS

	Picadora automática AW D 114	Picadora mezcladora automática MAW D 114	Picadora automática AW E 130	Picadora mezcladora automática MAW E 130
Tipo	412	409	404	417
Tensión de servicio	400V / 50 Hz	400V / 50 Hz	400V / 50 Hz	400V / 50 Hz
Potencia de conexión nominal	9 kW	9 kW	9 kW	9 kW
Intensidad nominal	20 A	20 A	20 A	20 A
Fusible previo del cliente	25 A gL/gG	25 A gL/gG	25 A gL/gG	25 A gL/gG
Potencia de procesamiento de carne fresca	hasta 50 kg/min.	hasta 50 kg/min.	hasta 60 kg/min.	hasta 60 kg/min.
Capacidad del cuenco / tolva	110 l	110 l	110 l	110 l
Capacidad de mezcla	–	aprox. 70 kg	–	aprox. 70 kg
Presión del agua conexión de enjuague	máx. 1 bar	máx. 1 bar	máx. 1 bar	máx. 1 bar
Nivel sonoro en funcionamiento en seco	aprox. 66 dBA	aprox. 68 dBA	aprox. 66 dBA	aprox. 68 dBA
Peso	570 kg	590 kg	570 kg	590 kg

DIMENSIONES

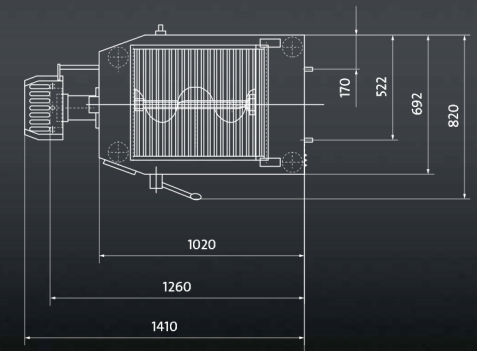
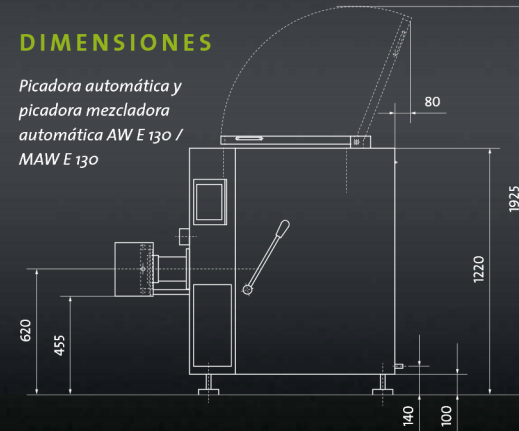
Picadora automática y picadora mezcladora automática AW D 114 / MAW D 114



Todas las dimensiones se indican en mm

DIMENSIONES

Picadora automática y picadora mezcladora automática AW E 130 / MAW E 130



Encontrará todas las opciones de equipamiento de la AW y MAW D 114 + E 130 en las páginas 14 y 15 de este folleto.