

CORTADORA DE ALTO RENDIMIENTO PARA PRODUCCIONES ARTESANALES



Cortadora CM 50, 70, 90, 120 L
Cortadora de vacío VCM 65, 120 L
Software



K+G WETTER

The logo for K+G WETTER is displayed in white, bold, uppercase letters on a red, slanted rectangular background. The background has a slight gradient and is flanked by thin white diagonal lines on both sides.

EL CORTE PERFECTO

Página 5

EL PORQUÉ DE LA CORTADORA DE K+G WETTER

Página 6

CUTMIX 50, 70 Y 90 L

Una máquina robusta con un chasis sólido y estable

Página 10

CUTMIX 120 L

Estabilidad con ergonomía

Página 12

VAKUUM-CUTMIX 65 Y 120 L

Sofisticados intensificadores del buen sabor

Página 14

CUTCONTROL Y CUTVISION

Software inteligente para lograr fluidez en los procesos

Página 16

SUS OPCIONES

Página 18

«Como granja biológica con venta propia, lo damos todo para lograr un disfrute puro con nuestros productos, por eso apostamos por la valiosa tecnología de K+G Wetter.»

Florian Holzmayr, gerente de la carnicería Packlhof



EL CORTE PERFECTO

Cortadora y cortadora de vacío
de K+G Wetter

El buen gusto no admite concesiones, sobre todo en el procesamiento de alimentos. Por eso, hemos puesto toda nuestra experiencia desde el principio en nuestras cortadoras y cortadoras de vacío, lo que le garantiza una calidad e higiene máximas.

INGENIERÍA PARA UNA PRODUCCIÓN ARTESANA PERFECTA

Como marca de máquinas procesadoras de carne de gran calidad y conocida a nivel mundial, sabemos qué es lo importante para su industria porque en ella están nuestras raíces. Descubra la diferencia y todos los pequeños detalles con los que le facilitamos el trabajo. Garantizamos una mayor fiabilidad y seguridad en los procesos, que darán frutos inmediatamente para usted y sus clientes.

Las patas regulables

permiten que la máquina funcione de forma silenciosa y con bajas vibraciones, y sirven para el ajuste óptimo de la altura y la inclinación de las máquinas

Superficies inclinadas de acero inoxidable

para expulsar con seguridad el agua de limpieza

5 RAZONES CLARAS PARA SU ÉXITO

Qué ofrecen – y qué le aportan nuestras soluciones.

1 CONSTRUCCIÓN INTELIGENTE, SÓLIDA Y ROBUSTA

CHASIS DE HIERRO FUNDIDO:

absorbe las vibraciones, aporta estabilidad, un funcionamiento silencioso y una larga vida útil para su máquina

PATAS REGULABLES:

permiten la óptima estabilización de la cortadora además de reducir claramente las vibraciones

ARMARIO DE DISTRIBUCIÓN EN LA MÁQUINA:

ahorra espacio y está listo para conectar, no necesita cableado ni montaje

2 MÁXIMA HIGIENE

SUPERFICIES INCLINADAS DE ACERO INOXIDABLE:

permiten eliminar de forma fiable el agua de lavado en la limpieza

SUPERFICIES PULIDAS A MANO:

limpieza fácil y profunda, dificulta las adherencias gracias a sus superficies pulidas con máximo brillo

BORDE DEL CUENCO ELEVADO:

evita que rebose la masa, mantiene la máquina y el entorno limpios, garantiza un alto nivel de llenado y una mayor eficiencia

TORNILLO DE DESAGÜE EXTRAÍBLE

SIN HERRAMIENTAS:

para limpiar el cuenco de forma rápida, higiénica y sencilla

El robusto chasis de hierro colado de la máquina

absorbe las vibraciones permitiendo un funcionamiento silencioso y con bajas vibraciones. El eje de las cuchillas está montado firmemente en un sólido brazo del eje, que a su vez está fundido en una pieza con el chasis de la máquina. De este modo, se garantiza que las cuchillas se muevan con la mínima distancia posible respecto al cuenco y la tapa, minimizando así la duración del proceso.

3 MANEJO SENCILLO

PANEL TÁCTIL:

manejo intuitivo y de fácil limpieza

PARED EXTRAÍBLE:

permite obtener rápidamente un espacio de corte variable para conseguir fácilmente distintas texturas. El tamaño del espacio de corte se adapta al producto.

REGISTRO INMEDIATO DE LA TEMPERATURA EN EL ESPACIO DE CORTE:

resultados de medición exactos incluso con cantidades de llenado mínimas

EXTRACTOR MANUAL:

vacía el cuenco rápidamente sin dejar restos

EXTRACTOR HIDRÁULICO:

logra la máxima ergonomía facilitando un proceso de trabajo aún más sencillo (*disponible opcionalmente para CM 120 + VCM 120, solo en combinación con carga hidráulica*)

ANILLO SEPARADO E INTERCAMBIABLE EN EL DISCO EXTRACTOR:

en caso de desgaste se puede cambiar rápidamente y no es necesario cambiar todo el disco extractor

CARGA HIDRÁULICA COMPACTA:

Movimiento regular y suave del carro de masa mediante dos cilindros hidráulicos, evita la pérdida de material y garantiza una limpieza sencilla e higiénica (*disponible opcionalmente para CM 120 + VCM 120*)

4 PROCESOS EFICIENTES Y MÁXIMA FLEXIBILIDAD

SOFTWARE CUTCONTROL:

mediante la administración automática de las recetas se asegura una calidad constante con total facilidad. Las recetas se pueden almacenar y visualizar en la máquina mediante la pantalla táctil. El programa le guía paso a paso por todo el proceso.

SOFTWARE CUTVISION:

documenta de forma fiable todos los datos relevantes para la producción y la calidad, y facilita su gestión

3 TIPOS DE CUCHILLAS DISTINTOS:

Cuchillas universales para embutido crudo y masas finas, como sistemas de corte perfectamente ajustados para los distintos tipos de masa y productos

VELOCIDADES VARIABLES PARA EL CUENCO Y LAS CUCHILLAS:

óptima adaptación al producto de la velocidad correspondiente del cuenco y de las cuchillas

POSIBLES ACCIONAMIENTOS T2M-R O STL:

fácil manejo mediante el panel táctil intuitivo, los indicadores digitales informan sobre la temperatura del producto, las revoluciones de las cuchillas, las vueltas del cuenco y el tiempo de funcionamiento

T2M-R 2 velocidades, retroceso como ajuste de mezcla	STL accionamiento gradual, velocidades variables
<ul style="list-style-type: none"> - Tecnología sencilla y resistente - 2 velocidades cada uno: para cortar y mezclar (avance y retroceso) - Accionamiento del cuenco de 2 velocidades - Desconexión para la temperatura de serie - Opcionalmente: desconexión final para el giro del cuenco y tiempo 	<ul style="list-style-type: none"> - Eje de las cuchillas regulable gradualmente: 40-5000 r.p.m. - Velocidad de mezcla regulable gradualmente: 40-500 rpm - Posibilidad de guardar hasta 6 velocidades de avance y 2 de retroceso - Libre selección como alternativa al número de ciclos de avance y retroceso - Desconexión final de serie para la temperatura, el giro del cuenco y el tiempo



CutControl

para conseguir procesos eficientes y resultados reproducibles

5 SEGURIDAD

SELLO LABERÍNTICO EN EL EJE DE LAS CUCHILLAS:

protección fiable de los rodamientos del eje de las cuchillas, que evita que penetre material – para un funcionamiento sin anomalías incluso a la máxima velocidad

JUNTAS ONDULADAS EN LAS PUERTAS DE LA MÁQUINA:

el agua de limpieza no puede penetrar en la máquina. El perfil ondulado de las juntas interrumpe el chorro de agua, impidiendo de forma fiable que penetre en la máquina.

INTERRUPTOR DE PARADA DE EMERGENCIA:

detiene las cuchillas y el cuenco en un tiempo mínimo

CALIDAD MADE IN GERMANY:

la inversión merece la pena por su larga vida útil, gracias a su fiabilidad contra averías y su sólida tecnología



Sello laberíntico

para la máxima protección de los rodamientos del eje de las cuchillas



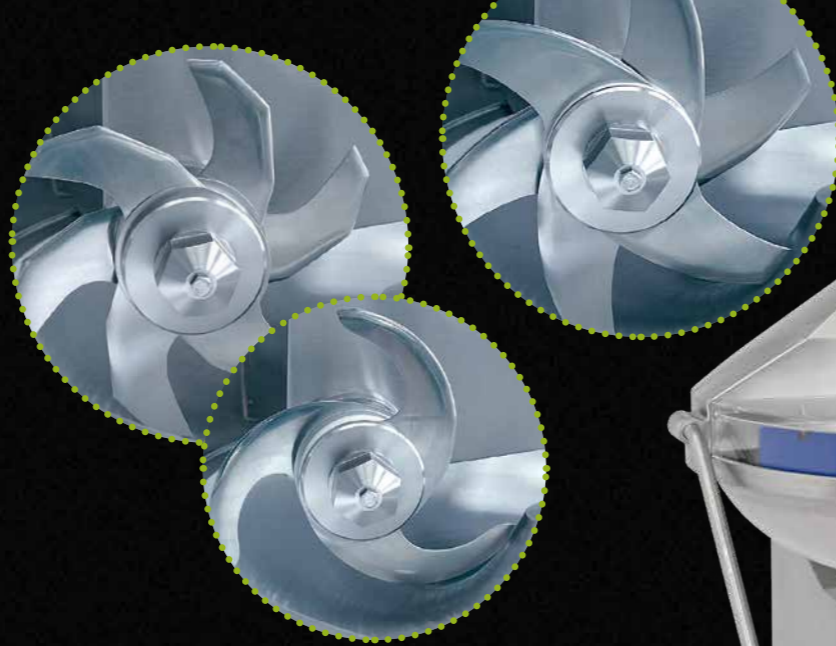
Interruptor de parada de emergencia

para parar rápidamente y lograr la máxima seguridad

3 TIPOS DE CUCHILLAS DISTINTOS

para el corte perfecto ante los más diversos requisitos

Cabezal de cuchillas estándar de uso universal con seis cuchillas picadoras



Cabezal con seis cuchillas para masa fina, para obtener un elaborado extremadamente fino para producto cocido y para mezclar y cortar a gran velocidad

Encontrará todas las opciones de equipamiento de la Cutmix 50-90 litros en las páginas 18 y 19 de este folleto.

CUTMIX 50, 70 Y 90 L

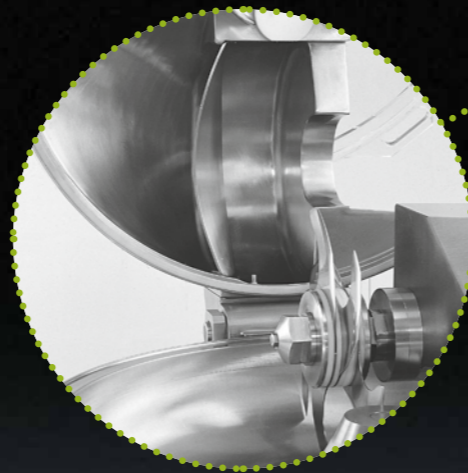
Una herramienta robusta con un chasis sólido y estable

Una Cutmix no se altera fácilmente: todas las cortadoras de esta serie disponen de un robusto y sólido chasis de hierro colado, que reduce el ruido y las vibraciones, además de prolongar la vida útil de su cortadora.

CORTE FINO

Otra ventaja: el espacio de corte de nuestros modelos Cutmix es variable. Su pared extraíble permite ampliarlo o reducirlo sin esfuerzo. Esto le permite adaptar la textura de su producto de manera flexible, de grueso a fino, dependiendo de cada necesidad.

Cabezal de corte para embutido crudo con tres cuchillas de hoz, ideal para masas de embutido crudo



PANEL TÁCTIL

garantiza un manejo intuitivo y un fácil control

BORDE DEL CUENCO ELEVADO

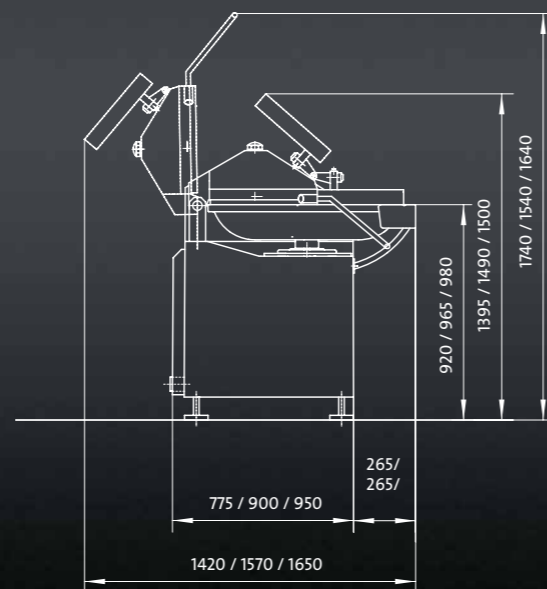
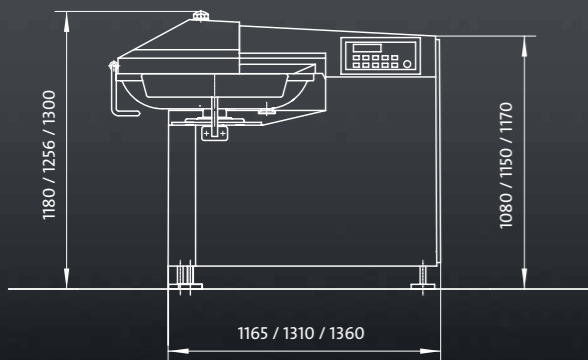
permite trabajar con limpieza, mejora la higiene y evita las pérdidas de producto

PARED EXTRAÍBLE

adapta su cortadora instantáneamente a distintas necesidades

DIMENSIONES

Cutmix 50 L / 70 L / 90 L



Todas las dimensiones se indican en mm

DATOS TÉCNICOS

	CM 50 STL	CM 50 T2M-R	CM 70 STL	CM 70 T2M-R	CM 90 STL	CM 90 T2M-R	
Tipo	450	450	470	470	490	490	
Versión	-	-	-	Estándar	Accionamiento reforzado	-	
Datos eléctricos	Tensión de funcionamiento (estándar)	400V / 50 Hz	400V / 50 Hz	400V / 50 Hz	400V / 50 Hz	400V / 50 Hz	
	Potencia de conexión nominal	16 kW	11,9 kW	24,8 kW	18,5 kW	22,3 kW	34,5 kW
	Fusible previo del cliente	35 A gL/gG	35 A gL/gG	50 A gL/gG	50 A gL/gG	50 A gL/gG	80 A gL/gG
	Corriente de fuga 400 V / 50 Hz típica / máxima al encender	34/192 mA	-	34/192 mA	-	34/192 mA	-
Revoluciones	Eje de cuchillas	40-5000 r.p.m.	1500/3000 r.p.m. 1800/3600 r.p.m. (opcional)	40-5000 r.p.m.	1500/3000 r.p.m. 1800/3600 r.p.m. (opcional)	40-5000 r.p.m. 1800/3600 r.p.m. (opcional)	
	Velocidad de mezcla (avance y retroceso)	40-500 r.p.m.	75/150 r.p.m.	40-500 r.p.m.	75/150 r.p.m.	40-500 r.p.m.	
	Accionamiento del cuenco de dos velocidades	9/18 r.p.m.	9/18 r.p.m.	9/18 r.p.m.	9/18 r.p.m.	-	9/18 r.p.m.
	Accionamiento gradual del cuenco (opcional)	5-18 r.p.m.	-	5-18 r.p.m.	-	5-18 r.p.m.	-
Tamaños óptimos de las cargas embutidos crudos/cocidos/precocinados	40/35/23 kg	40/35/23 kg	56/49/32 kg	56/49/32 kg	72/63/41 kg	72/63/41 kg	
Peso	sin extractor	950 kg	950 kg	1150 kg	1140 kg	1160 kg	1260 kg
	incl. extractor	-	-	1250 kg	1240 kg	1260 kg	1360 kg

CARGA HIDRÁULICA

facilita el trabajo ergonómico y reduce los tiempos de carga



MEDICIÓN EXACTA DE LA TEMPERATURA

mediante el registro de los valores directamente en el espacio de corte



Encontrará todas las opciones de equipamiento de la Cutmix de 120 litros en las páginas 18 y 19 de este folleto.

CUTMIX 120 L

Estabilidad con ergonomía

En el procesamiento de grandes cantidades es importantísimo facilitar el trabajo en la medida de lo posible. Para eso, puede equipar nuestra CM 120 L con detalles inteligentes que le aliviarán las tareas y cuidarán su salud.

CARGA Y DESCARGA HIDRÁULICAS

Tanto la carga como el extractor: Ambos se pueden controlar por medios hidráulicos en la CM 120 L, si así se desea. Cargue y descargue el cuenco de su cortadora de forma totalmente automática y muy precisa, sin tener que levantar cargas pesadas.

DATOS TÉCNICOS

	CM 120 STL	CM 120 T2M-R
	Tipo	420
Datos eléctricos	Tensión de funcionamiento (estándar)	400V / 50 Hz
	Potencia de conexión nominal	42,5 kW
	Fusible previo del cliente	100 A gL/gG
	Corriente de fuga 400 V / 50 Hz típica / máxima al encender	34/192 mA
Revoluciones	Eje de cuchillas	40-5000 r.p.m.
	Velocidad de mezcla (avance y retroceso)	40-500 r.p.m.
	Accionamiento del cuenco de dos velocidades	-
	Accionamiento gradual del cuenco	5-18 r.p.m.
	Tamaños óptimos de las cargas embutidos crudos/cocidos/precocinados	96/84/54 kg
Peso	sin extractor	1540 kg
	incl. extractor	1650 kg
	Cargador	350 kg

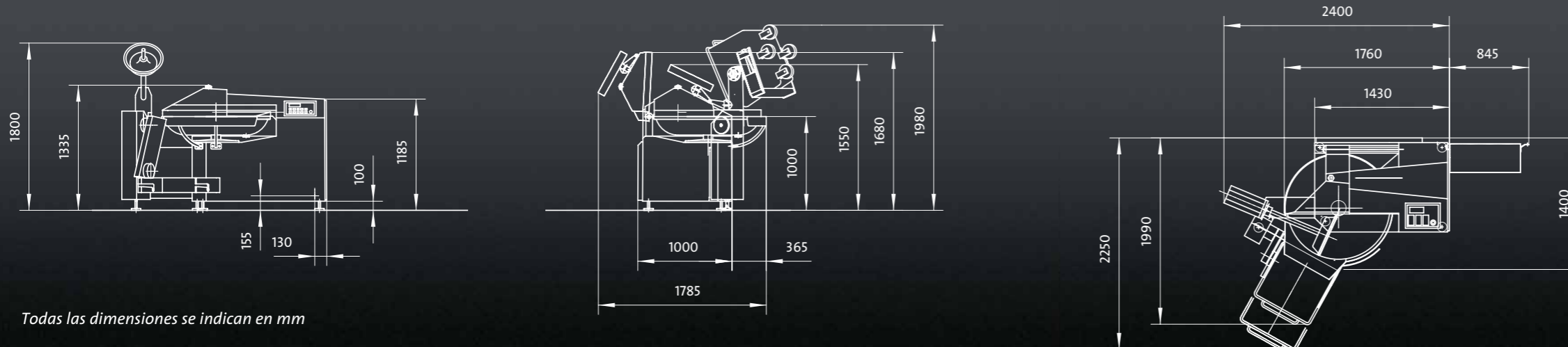
CHASIS DE HIERRO ROBUSTO

sujeción estable y funcionamiento bajo en vibraciones incluso a la máxima velocidad



DIMENSIONES

Cutmix 120 L



Todas las dimensiones se indican en mm

VAKUUM-CUTMIX 65 Y 120 L

Sofisticados intensificadores del buen sabor

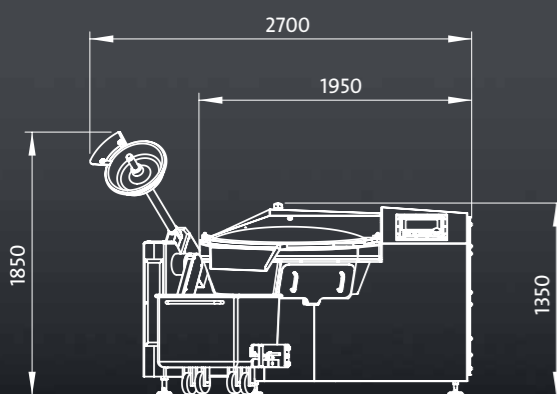
Cortar, mezclar y emulsionar en vacío eleva la calidad de sus productos a un nivel aún más alto. Al mismo tiempo, naturalmente, nuestras cortadoras de vacío ofrecen también todos los puntos fuertes de la serie Cutmix: sobre todo, una robusta construcción y detalles inteligentes para lograr un trabajo eficiente con el máximo nivel de higiene.

SATISFACCIÓN GARANTIZADA

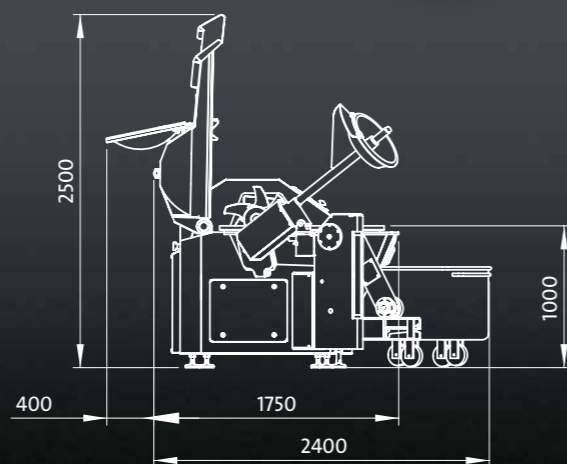
Ajuste fácilmente la intensidad del vacío mediante el panel táctil. Su regulación del nivel de serie garantiza que el valor seleccionado se mantenga constante durante todo el proceso de corte. De este modo, se aprovechan completamente las ventajas de la producción en vacío y usted podrá confiar en que su calidad sea siempre homogénea.

DIMENSIONES

Vakuum-Cutmix 120 L



Todas las dimensiones se indican en mm



EQUIPAMIENTO (OPCIONAL)

permite la rápida producción de productos sin precocido

TAPA INSONORIZADORA DIVIDIDA

para trabajar con ergonomía y ahorrar tiempo

SUPERFICIES INCLINADAS

permiten eliminar el agua de limpieza sin restos, impiden la formación de charcos

Encontrará todas las opciones de equipamiento de la Cutmix de 65 y 120 litros en las páginas 18 y 19 de este folleto.

AMPLIOS ACCESOS PARA LA LIMPIEZA

facilitan, de forma fiable, la limpieza higiénica de la máquina

DATOS TÉCNICOS

	VCM 120 STL	VCM 120 T2M-R
	Tipo	506
Datos eléctricos	Tensión de funcionamiento (estándar)	400 V / 50 Hz
	Potencia de conexión nominal (incl. bomba de vacío)	47 kW
	Corriente nominal (incl. bomba de vacío)	95 A
	Fusible previo del cliente	100 A gL/gG
	Corriente de fuga 400 V / 50 Hz típica / máxima al encender	34/192 mA
Revoluciones	Eje de cuchillas	40-5000 r.p.m.
	Velocidad de mezcla (avance y retroceso)	40-500 r.p.m.
	Accionamiento del cuenco de dos velocidades	-
	Accionamiento gradual del cuenco	5-18 r.p.m.
Bomba de vacío, integrada	Tipo de bomba	Anillo de agua
	Potencia de succión	120 m³/h
	Demanda de agua (solo durante la evacuación)	aprox. 5,5 l/min
	Presión en la tubería de conexión de agua	5 bar
Dispositivo de cocción/enfriamiento	Caudal de agua necesario para el modo de enfriamiento	aprox. 50 l/min
	Presión del agua	2-3 bar
	Cantidad de vapor necesario para el modo de cocción	tipo. 15 kg/carga
	Presión/temperatura del vapor	1-2 bar / 120-133°C
	Tamaños óptimos de las cargas embutidos crudos/cocidos/precocinados	96/84/54 kg
Peso	sin extractor	2070 kg
	incl. extractor	2180 kg
	Cargador	350 kg

VENTAJAS DE NUESTRA TÉCNICA DE VACÍO

- elaborados más firmes y compactos
- sin burbujas de aire en el producto, lo que incrementa claramente la durabilidad del producto final
- sin cambios de color en el resultado final
- tacto crujiente y sabor más intenso en los productos cocinados

CUTCONTROL Y CUTVISION

Software inteligente para
procesos fluidos

Procesos eficientes, calidad reproducible y documentación fiable en todos los pasos de la producción. Todos ellos constituyen requisitos añadidos a los que el sector ya no quiere ni puede renunciar. Por eso, equipamos opcionalmente para usted nuestras cortadoras y cortadoras de vacío con software inteligente, lo que combina una gran funcionalidad y un fácil manejo.

EN PAREJA SOMOS MÁS FUERTES

Mientras CutControl, el control automático de programas con administración digital de las recetas, le guía paso a paso por todo el proceso de producción, CutVision se asegura, de forma fiable y sin lagunas, de que todos los datos relevantes para la calidad y generados durante la producción de forma totalmente automática, estén disponibles cuando se pone en marcha la cortadora.

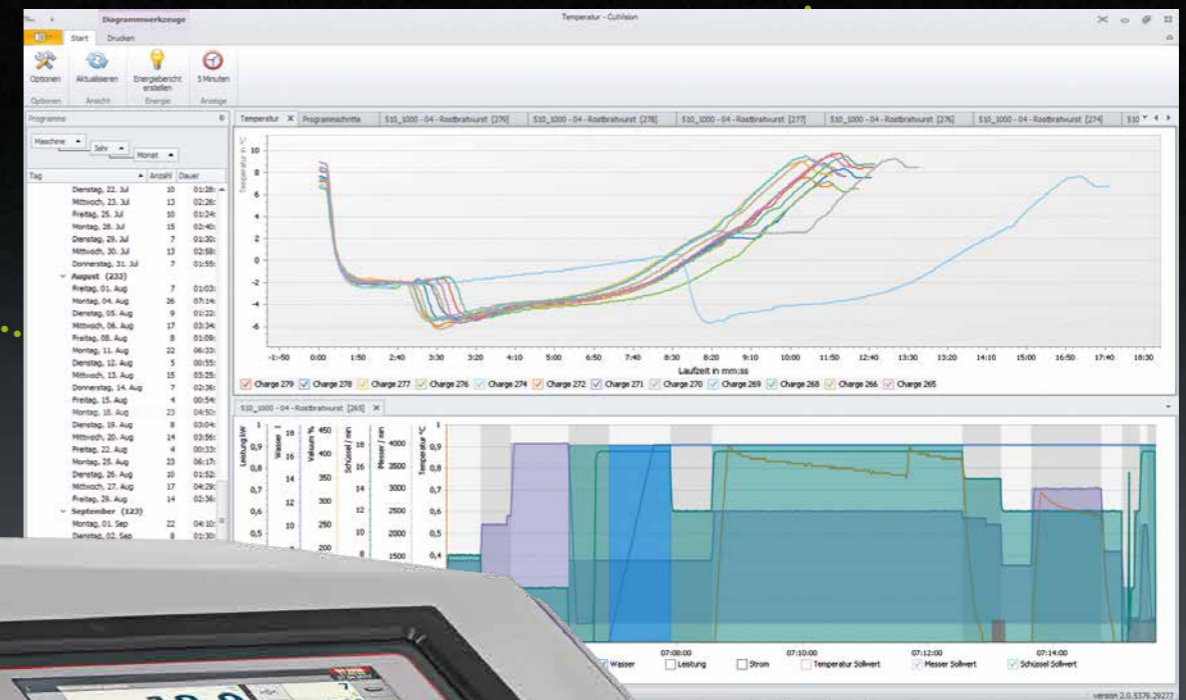
FÁCIL MANEJO

de nuestro software usando
nuestro panel táctil intuitivo



CUTVISION

almacenamiento fiable de todos los datos relevantes
para una producción óptima



SUS OPCIONES

Las máquinas de K+G Wetter ya incluyen los más altos estándares de calidad en su equipamiento básico. Para lograr la máxima flexibilidad posible, puede completar todas las máquinas con otras opciones inteligentes. Le ayudaremos encantados a configurar su máquina individualmente y adaptarla totalmente a sus necesidades.



	CM 50 T2M-R	CM 50 STL	CM 70 T2M-R	CM 70 STL	CM 90 T2M-R		CM 90 STL	CM 120 T2M-R	CM 120 STL	VCM 65 T2M-R	VCM 65 STL	VCM 120 T2M-R	VCM 120 STL
Accionamiento eléctrico de la tapa de las cuchillas	opcional	opcional	opcional	opcional	—		✓	✓	✓	✓	✓	✓	✓
Extractor manual	—	—	opcional	opcional	opcional		opcional	opcional	opcional	opcional	opcional	opcional	opcional
Extractor hidráulico	—	—	—	—	—		—	opcional (junto con la carga hidráulica)	opcional (junto con la carga hidráulica)	—	—	opcional (junto con la carga hidráulica)	opcional (junto con la carga hidráulica)
Cargador	—	—	—	—	—		—	opcional	opcional	—	—	opcional	opcional
Dispositivo de cocción	—	—	—	—	—		—	—	—	opcional	opcional	opcional	opcional
CutControl	—	opcional	—	opcional	—		opcional	—	opcional	—	opcional	—	opcional
CutVision	—	opcional	—	opcional	—		opcional	—	opcional	—	opcional	—	opcional
Accionamiento de las cuchillas de 2 velocidades	✓	✓	✓	—	✓		—	✓	—	✓	—	—	—
Accionamiento gradual de las cuchillas	—	✓	—	✓	—		✓	—	✓	—	✓	✓	✓
Desconexión de las temperaturas	✓	✓	✓	✓	✓		✓	✓	✓	✓	✓	✓	✓
Desconexión por vueltas/tiempo	opcional	✓	opcional	✓	opcional		✓	opcional	✓	opcional	✓	opcional	✓
Accionamiento gradual del cuenco	—	opcional	—	opcional	—		✓	—	✓	—	✓	—	✓



**MADE IN
GERMANY**

UNA BUENA DECISIÓN

La calidad da frutos

Usted debe ganar dinero con nuestras máquinas. Somos conscientes de esta responsabilidad y lo podrá apreciar en la gran calidad de nuestras soluciones. Pensadas hasta el último detalle, proporcionarán a su empresa procesos eficientes durante décadas con un alto grado de seguridad y con la certeza de haber tomado la decisión correcta.

VISÍTENOS

Le enseñaremos encantados dónde y cómo se construyen nuestras cortadoras, picadoras y mezcladoras para la industria y la manufactura. En una visita por nuestra planta de producción en la bella Hessen, descubrirá qué impulsa a K+G Wetter desde el principio; la pasión y la satisfacción de marcar nuevas pautas constantemente con nuestras ideas para su éxito en todo el mundo.

Convénzase. ¡Le esperamos!

SERVICIO DE AFILADO COMPLETO

Directamente del profesional

Si, tras un uso intensivo, se reduce el rendimiento de su herramienta de corte, se la afilaremos correctamente en un tiempo mínimo, incluyendo su transporte seguro. Más información en:
kgwetter.de/schleifservice

K+G WETTER

K+G WETTER GmbH
Goldbergstraße 21
35216 Biedenkopf-Breidenstein

Tel. +49 (0) 64 61 / 98 40 - 0
Fax +49 (0) 64 61 / 98 40 - 25

info@kgwetter.de
www.kgwetter.de