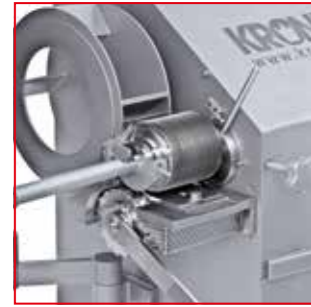


## Gama de productos:

### Nuestro estándar – las ventajas:



#### Simple recambio de cuchillas

Una de las ventajas más atractivas de la cubicadora Kuj V es su fácil y rápido montaje y desmontado de los tambores de cuchillas, que permiten un muy rápido cambio de productos permitiendo ahorrar tiempo y limpieza.

Herramientas especiales, que se entregan con la máquina, permiten cambiar las cuchillas de modo rápido y seguro en breves minutos.



#### Bajos costos de mantenimiento gracias a hojas de cuchillas cambiables

Para asegurar un corte constante y perfecto, así como reducir costos, todas las cuchillas pueden ser afiladas o cambiadas individualmente.



#### Fácil mantenimiento e higiene

La higiene es fundamental en la concepción de maquinaria para el proceso de alimentos. Lubricación centralizada y accesibilidad a todas las áreas permite un mantenimiento y servicio sencillos.

La Kuj V está construida completamente en acero inoxidable. El diseño ergonómico KRONEN con el panel de control integrado, bordes sin soldaduras, puerta de cámara de corte que se abre 90° y conexión para entrada de agua, son algunas de las ventajas fundamentales y características estándar de la Kuj V.



#### Aprobado por FDA

Todas las partes que están en contacto con el alimento son de acero inoxidable o plástico aprobado por la FDA, es decir, toda la Kuj V tiene la aprobación FDA.

La aprobación FDA se documenta en el manual suministrado junto a la máquina.



- Cortadoras de cinta GS 10-2, GS 20
- Cortadoras de rodajas y gajos Tona S, Tona E, Tona S 180K
- Cortadoras especiales y estampadoras Tona Rapid, Tona Rapid 3D, Tona Rapid XL, Multicorer, TT 450
- Cortadora de cubos y barras Kuj V
- Cortadoras en forma de espirales SPIRELLO 150, S021
- Cortadora multiusos KSM 100
- Cortadora de coles CAP 68
- Descorazonadora de coles KSB
- Corte en cuadros, estampar, dividir PGW, HGW
- Equipamiento para lavar y sanitizar vegetales
- Peladoras Para cítricos, melones, manzanas, piñas, mangos, tubérculos, zanahorias, pepinos, apio, nabo, etc.
- Centrifugadoras, sistemas de soplado y succión
- Empacadoras
- Máquinas especiales
- Líneas de producción completas



## Máquina Cortadora de Cubos, Bastoncitos y Rebanadas Kuj V

Cubicadora de alto rendimiento diseñada y construida para la industria procesadora de alimentos



#### KRONEN GmbH

Römerstraße 2a  
77964 Kehl am Rhein  
Alemania

Teléfono: + 49 (0) 78 54 / 96 46 - 0  
Fax: + 49 (0) 78 54 / 96 46 - 500  
info@kronen.eu

Una empresa del grupo  
Zillgith Beteiligungs GmbH

## Máquina Cortadora de Cubos, Bastoncitos y Rebanadas KUJ V



¡Corte preciso para los mejores cubos, rebanadas y bastoncitos de los productos más duros y más sensibles!

La cubicadora KUJ V de KRONEN corta bastoncitos o julianas de 2 a 20 mm y cubos de 3 hasta 20 mm de forma precisa y perfecta calidad. Puede procesar hasta 3.000 kg por hora.

Sus accesorios de alta calidad permiten un corte impecable, sin dañar el producto.

Inclusive productos delicados como cebollas, pimientos, setas, tomates, calabacín o productos levemente congelados pueden ser procesados. Un variador de frecuencia con 7 velocidades ajustables permite el corte delicado de productos sensibles como por ejemplo fresas o remolachas, etc. Adicionalmente a los cubos grandes de manzanas, melones, jamón, carne cocida semicongelada y una variedad de vegetales, es también posible cortar cubos pequeños de 3 x 3 x 3 mm (brunoise).

La KUJ V puede cortar bastoncitos o julianas de hasta tan solo 2 x 2 mm de lado, para sopas, dips, ensaladas, salsas y muchas aplicaciones más.



## Opciones y accesorios de un vistazo



### Amplia gama de elementos de corte para requerimientos especiales

Cada set o juego de cuchillas se compone de:

- cuchilla fija con ranuras, con ajuste de 2 a 20 mm, para el primer corte (rebanada).
- cilindro tambor de cuchillas circulares (con "peine" raspador), disponible en 2-3-5-6-7.5-9-10-12-15-20 mm, para el segundo corte (juliana).
- cilindro tambor de cuchillas transversales, disponible en 3-5-7. 5-10-12-15-20-30-40 mm, para el tercer corte (cubo).

Combinando cuchillas, se puede cortar formas diversas por ejemplo:

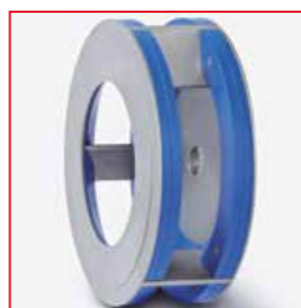
6 x 10 x 15 mm 4 x 5 x 7.5 mm 3 x 3 x 3 mm 3 x 5 x 5 mm y muchas más.

Es posible incluir cuchillas para el corte ondulado o con ranurado especial, por ejemplo para piñas.



### Soporte muy útil, para cuchillas y herramientas

El soporte móvil es "obligatorio" si se desea guardar rápida y seguramente los valiosos accesorios de corte y las herramientas.



### Rotor alimentador de producto ajustable para productos largos

El rotor de 3 alas es perfectamente adecuado para mejorar la entrada de productos largos como zanahorias y obtener julianas o bastones largos.

4 espaciadores plásticos reducen el espacio interior del rotor, para adecuarlo de 90 a 80, 70, 60 ó 50 mm, asegurando que el producto en dichos diámetros entre guiado hacia el primer corte.

La reducción del rotor de 4 a 3 alas, aumenta la posibilidad de utilizar productos largos de 140 a 220 mm.



### Embudo alimentador

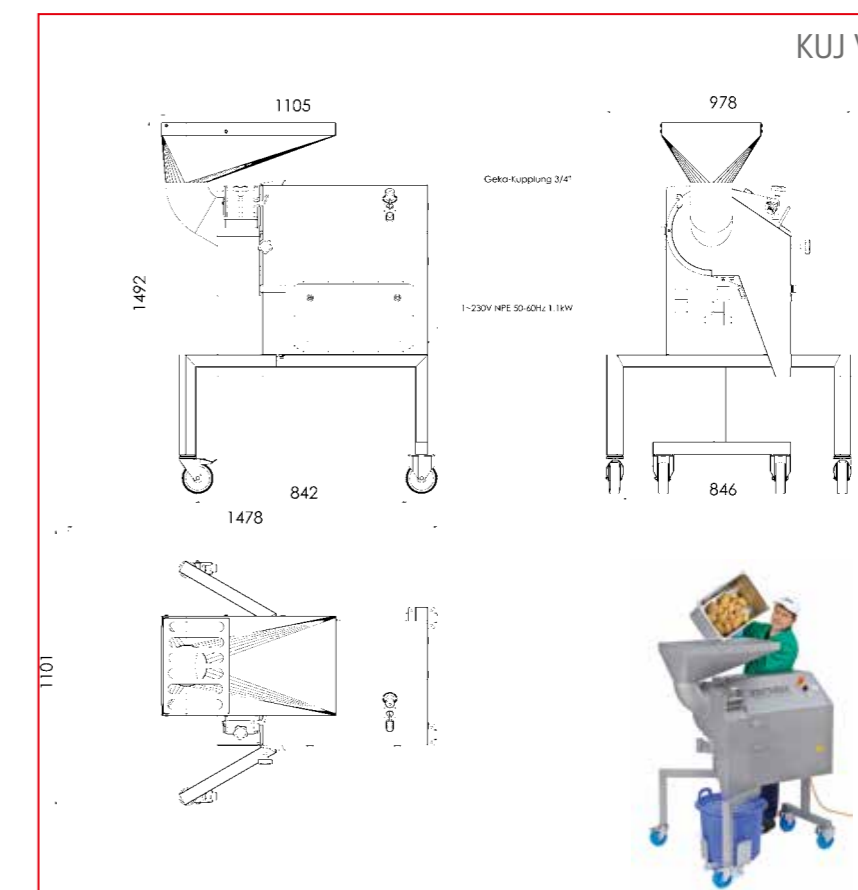
Para facilitar la alimentación de la KUJ V con producto desde cestos, cajones o cajas. El embudo removible permite cargar la máquina desde ambos lados o desde atrás.



### Automatización

WProveemos bandas y cintas transportadoras para alimentar y descargar el producto, haciendo más efectivo el proceso de producción.

## Dibujos técnicos y especificaciones



medidas	
largo	1105 mm
ancho	978 mm
alto	1492 mm
peso	260 kg
conexión de agua	3/4"
capacidad	hasta 3000 kg / h
p.e. zanahorias:	5 x 5 mm 1000 kg / h
	15 x 15 mm 2000 kg / h
	20 x 20 mm 3000 kg / h
máx. Ancho de producto	90 mm
máx. Largo de producto	220 mm
máx. Diámetro de tubo entrada de producto	150 mm
potencia	
potencia total	1.1 kW
voltaje	230 V N/PE
frecuencia	50/60 Hz



La alta capacidad de la cubeteadora KUJ V puede integrarse perfectamente a una línea profesional de producción. Combinando efectivamente máquinas individuales, implementamos procesos de producción a medida, utilizando criterios de control y tecnologías de medición de primera línea en la industria.